

V O L V O

VOLVO V90 & V90 CROSS COUNTRY

INCLUSIEF MOMENTUM BUSINESS

Prijslijst | Modeljaar 2022 | 31 mei 2021



VOLVO V90 MODELPROGRAMMA

	Aantal versnellingen	Zuinigheids-categorie vanaf ¹⁾	Netto catalogusprijs (€)	bpm-bedrag ²⁾ (€)	btw-bedrag (€)	Fiscale waarde ³⁾ (€)	Consumentenadviesprijs ⁴⁾ (€)
V90 B4 BENZINE MILD HYBRID 145 KW (197 PK)							
B4 Automaat Momentum Business	Aut-8	B	41.498,35	9.062,00	8.714,65	59.275	60.495
B4 Automaat Inscription	Aut-8	B	44.156,20	8.846,00	9.272,80	62.275	63.495
B4 Automaat R-Design	Aut-8	B	44.982,64	8.846,00	9.446,36	63.275	64.495
V90 B5 BENZINE MILD HYBRID 184 KW (250 PK)							
B5 Automaat Inscription	Aut-8	B	48.109,92	9.062,00	10.103,08	67.275	68.495
B5 Automaat R-Design	Aut-8	B	48.936,36	9.062,00	10.276,64	68.275	69.495

RECHARGE

V90 RECHARGE T6 AWD PLUG-IN HYBRID BENZINE 250 KW (340 PK)							
T6 AWD Plug-in hybrid Inscription Expression ⁵⁾	Aut-8	A	51.128,93	1.824,00	10.737,07	63.690	64.995
T6 AWD Plug-in hybrid Inscription ⁵⁾	Aut-8	A	53.608,26	1.824,00	11.257,74	66.690	67.995
T6 AWD Plug-in hybrid R-Design ⁵⁾	Aut-8	A	54.434,71	1.824,00	11.431,29	67.690	68.995
V90 RECHARGE T8 AWD PLUG-IN HYBRID BENZINE 287 KW (390 PK)							
T8 AWD Plug-in hybrid Inscription ⁵⁾	Aut-8	A	56.087,60	1.824,00	11.778,40	69.690	70.995
T8 AWD Plug-in hybrid R-Design ⁵⁾	Aut-8	A	56.914,05	1.824,00	11.951,95	70.690	71.995

- ¹⁾ Zuinigheidscategorie op basis van de nieuwe WLTP-testmethodiek. Exacte WLTP CO₂ emissie is afhankelijk van gekozen packs en opties. Raadpleeg uw Volvo-dealer of de car configurator op volvocars.nl voor voertuigspecifieke informatie.
- ²⁾ Bpm-bedrag op basis van CO₂ emissie volgens de nieuwe WLTP-testmethodiek en op basis van standaard specificaties. Door de nieuwe manier van meten van verbruik en emissies kunnen optioneel geselecteerde packs en opties de CO₂ emissie beïnvloeden en hiermee ook het totaal verschuldigde bpm bedrag. Het exacte bpm-bedrag is afhankelijk van de individuele WLTP CO₂ emissie van de samengestelde auto. Raadpleeg uw Volvo-dealer of de car configurator op volvocars.nl voor voertuigspecifieke informatie.
- ³⁾ Fiscale waarde is de consumentenadviesprijs exclusief kosten rijklaar maken, kentekenkosten en recyclingbijdrage en geldt als basis voor de fiscale bijtelling
- ⁴⁾ Bovengenoemde consumentenadviesprijzen zijn inclusief bpm, 21% btw (kentekenkosten btw-vrij), kosten rijklaar maken (transportkosten, O-beurt, reinigen en poetsen, handling- en administratiekosten, 4 veiligheidsvestjes, lifehammer en kentekenplaten á €1.130,95), kentekenkosten (á €49,05 btw-vrij) en recyclingbijdrage (á €125,- voor T6 & T8 Plug-in hybrid en €40,- voor de overige motoren).
- ⁵⁾ De V90 T6 & T8 Plug-in hybrid zijn netto geprijsd. Raadpleeg uw Volvo-dealer voor meer informatie.



VOLVO V90 CROSS COUNTRY MODELPROGRAMMA

	Aantal versnellingen	Zuinigheids- categorie vanaf ¹⁾	Netto catalogusprijs (€)	bpm- bedrag ²⁾ (€)	btw- bedrag (€)	Fiscale waarde ³⁾ (€)	Consumenten- adviesprijs ⁴⁾ (€)
V90 CROSS COUNTRY B5 AWD BENZINE MILD HYBRID 184 KW (250 PK)							
B5 AWD automaat Cross Country Pro	Aut-8	C	50.090,08	13.166,00	10.518,92	73.775	74.995
V90 CROSS COUNTRY B6 AWD BENZINE MILD HYBRID 221 KW (300 PK)							
B6 AWD automaat Cross Country Pro	Aut-8	C	50.652,07	17.486,00	10.636,93	78.775	79.995

¹⁾ Zuinigheidscategorie op basis van de nieuwe WLTP-testmethodiek. Exacte WLTP CO₂ emissie is afhankelijk van gekozen packs en opties. Raadpleeg uw Volvo-dealer of de car configurator op volvocars.nl voor voertuigspecifieke informatie.

²⁾ Bpm-bedrag op basis van CO₂ emissie volgens de nieuwe WLTP-testmethodiek en op basis van standaard specificaties. Door de nieuwe manier van meten van verbruik en emissies kunnen optioneel geselecteerde packs en opties de CO₂ emissie beïnvloeden en hiermee ook het totaal verschuldigde bpm bedrag. Het exacte bpm-bedrag is afhankelijk van de individuele WLTP CO₂ emissie van de samengestelde auto. Raadpleeg uw Volvo-dealer of de car configurator op volvocars.nl voor voertuigspecifieke informatie.

³⁾ Fiscale waarde is de consumentenadviesprijs exclusief kosten rijklaar maken, kentekenkosten en recyclingbijdrage en geldt als basis voor de fiscale bijtelling.

⁴⁾ Consumentenadviesprijzen zijn inclusief bpm, 21% btw (kentekenkosten btw-vrij), kosten rijklaar maken (transportkosten, 0-beurt, reinigen en poetsen, handling- en administratiekosten, 4 veiligheidsvestjes, lifehammer en kentekenplaten €1.130,95), kentekenkosten (à €49,05 btw-vrij) en recyclingbijdrage (à €40,-).

Volvo Car Lease

Service, gemak en flexibiliteit standaard in uw leaseconstructie?

Volvo Car Lease biedt u toegevoegde waarde:

- Aantrekkelijk Leasetarief door een gunstige restwaarde
- Mogelijkheid van koopoptie bij einde contract
- Onderhoud en schade altijd via één adres: uw Volvo-dealer
- Géén beperking in gebruik van het aantal winterbanden
- Flexibiliteit bij het oversluiten naar een nieuw contract

Ga naar uw Volvo dealer voor meer informatie en een offerte op maat.

Kijk voor de actuele lease mogelijkheden op www.volvocars.nl

Alle uitvoeringen van de Volvo V90 en V90 Cross Country komen in aanmerking voor **22% bijtelling**

Volvo V90 vanaf € 404 netto bijtelling per maand (bij 37,1% inkomstenbelasting)

Volvo V90 Cross Country vanaf € 502 netto bijtelling per maand (bij 37,1% inkomstenbelasting)





Sensus technologie met een “human touch”

De 9” Sensus touchscreen staat centraal in de auto om elke interactie met uw auto mogelijk te maken. Het design is minimalistisch en met optimaal gebruiksgemak via grote en duidelijke graphics met een minimum aan fysieke knoppen. Het portretformaat maakt het lezen van informatie en het bekijken van kaarten zeer gemakkelijk, terwijl het touchscreen zo responsief is dat u deze zelfs kunt bedienen met handschoenen. En met de spraakbediening geeft u eenvoudig opdrachten aan uw auto. Zeg bijvoorbeeld: “Ik heb het warm” en uw auto stelt zelf de temperatuur lager in. U hoeft het stuur niet los te laten of uw blik van de weg af te wenden. Zeer gebruiksvriendelijk en veilig.

Over the air updates voor de gebruikte apps en navigatie data maken het leven alleen maar eenvoudiger. Met het standaard aanwezige My Volvo beschikt u over een innovatieve smartphone app die toegang biedt tot tal van functies op afstand. Wij bouwen en creëren systemen om uw leven minder complex te maken maar zonder het design te compromitteren. En dit alles vanuit een holistische benadering.

IntelliSafe

In 1927 besloten onze oprichters Assar Gabrielsson en Gustaf Larson degelijke auto's te gaan fabriceren die waren opgewassen tegen de Zweedse landwegen. Maar sterk alleen was niet genoeg – ze hadden ook een visie: “Auto's worden bestuurd door mensen. Het uitgangspunt bij alles wat we bij Volvo maken, is en blijft daarom veiligheid”. De V90 is voorzien van een reeks intuïtieve veiligheidstechnologieën. Ze ondersteunen u bij uw dagelijkse ritten, beschermen u bij ongevallen en streven ernaar die te voorkomen. We noemen het IntelliSafe. We weten dat V90-eigenaren van autorijden houden. Daarom biedt IntelliSafe een aantal slimme technologieën, zoals City Safety, Collision Warning met Full Auto Brake, Pedestrian Detection, Cyclist Detection, Large Animal Detection, Lane Keeping Aid met Run-off Road Mitigation, Oncoming Lane Mitigation en Driver Alert Control. Dankzij het standaard IntelliSafe Assist met Pilot Assist kan uw nieuwe V90 u zelfs werk uit handen nemen. In alle comfort en in alle veiligheid. Dat is IntelliSafe.

Recharge

Volvo Cars brengt veiligheid naar een volgend niveau. Want is veiligheid niet veel ruimer dan enkel maar verkeersveiligheid? Is het opgroeien in een veilig klimaat niet minstens even belangrijk? We beloven dat we vanaf nu niet alleen de mensen die met onze auto's rijden en hun geliefden beschermen, maar ook de planeet en dus hun toekomst. Dat zullen we doen door ons bedrijf, onze activiteiten en alles wat we doen een nieuwe wending te geven of anders gezegd te “rechargen”. Wij hebben de ambitie om tegen 2040 een klimaatneutraal bedrijf te worden door onze activiteiten op een ingrijpende manier te wijzigen. In een tussenstap, tegen 2025, engageren we ons om onze CO2-uitstoot met 40% te verminderen tegenover het jaar 2018, niet alleen door de uitstoot van onze auto's te beperken via een duidelijke elektrificatiestrategie, maar ook door de koolstofvoetafdruk in de volledige productiecycclus aan te pakken. Op deze manier dragen we ons steentje bij aan het terugdringen van de CO2-uitstoot en het creëren van een veiligere leefomgeving.

VOLVO V90 & V90 CROSS COUNTRY STANDAARDUITRUSTING

VEILIGHEID

Automatische gordelaanspanners op alle zitplaatsen en hoogteverstelling gordels voor voorstoelen

ABS-Remsysteem (Antilock Brake System), EBA (Emergency Brake Assist), EBD (Electronic Brake Distribution), EBL (Emergency Brake Light), ESC (Electronic Stability Control) met Torque Vectoring, IDIS (Intelligent Driver Information System), RAB (Ready Alert Brakes), RSC (Roll Stability Control), SIPS® (Side Impact Protection System), UCL (Understeer Control Logic), WHIPS (Whiplash Protection System) op zitplaatsen voor

Brake Pedal Release, automatisch loskomen van het rempedaal bij een ongeval om schade aan voeten, benen en rug te verminderen

City Safety, geavanceerd remassistentiesysteem met hulp van digitale camera en radartechnologie. Doel van het systeem is een aanrijding voorkomen, of de impact er van verminderen.

Omvat: **Pedestrian & Cyclist Detection**, **Large Animal Detection** en **Collision Warning met Full Auto Brake**, ook in het donker, Intersection Braking, Run-off Road Protection en Run-off Road Mitigation, Road Sign Information (verkeersbordenherkenning) en Ready to Drive notification.

Post Impact Braking, Driver Alert System, Lane Departure Warning, Lane Keeping Aid, **Oncoming Lane Mitigation** en **Pedestrian & Cyclist Steering Avoidance**

Connected Safety: door middel van 'cloud' technologie kunnen Volvo's elkaar waarschuwen voor gevaarlijke situaties, zoals glad wegdek of een aanrijding

Frontal Airbags, Knieairbag bestuurder, Side Airbags en Inflatable Curtains en energie absorberende voorstoelen om letsel aan de rug te verminderen

Herinnering dragen veiligheidsgordels voor alle zitplaatsen

Intellisafe Assist

Adaptive Cruise Control met **Pilot Assist** (de auto kan zelfstandig accelereren, remmen en sturen tot 130 km/u buiten de bebouwde kom), Distance Alert (in combinatie met optioneel Grafisch Head-up Display), **Curve Speed Adaption**, Lane Keeping Aid, Speed Limiter en bediening in het stuurwiel en **Emergency Stop Assist**

IntelliSafe Surround

Blind Spot Information System - BLIS met Lane Change Merge Assist en Steer Assist, Cross Traffic Alert met Auto Brake en Collision Warning & Mitigation Support achter

Volvo Safety Lights (automatische dimlichten) en regensensor

PERSOONLIJKE VEILIGHEID

Approach- en Home Safeverlichting

Automatische portiervergrendeling tijdens het rijden (kan gedeactiveerd worden) en ont- en vergrendelingsknoppen in de voorportieren

Comfortopening, m.b.v. de afstandsbediening wordt de auto ontgrendeld en openen de ramen

Comfortsluiting, m.b.v. de afstandsbediening zet u de auto op slot en sluiten alle ramen en schuifdak

EHBO-set (conform DIN 13164) en gevarendriehoek

Isofixbevestigingspunten achterbank (2x) en kinderslot op de achterportieren

Uitschakelbare passagiersairbag

KLIMAAT

Dual Zone Electronic Climate Control - onafhankelijk instelbaar voor passagier en bestuurder met recirculatie en pollenfilter

CleanZone: Interior Air Quality Systeem en Luchtvochtigheidssensor

Verwarmbare buitenspiegels en verwarmbare achterraut

Verwarmbare voorstoelen

Verwarmbaar stuurwiel

INTERIEUR

5-zitplaatsen met handmatig 40/60 neerklapbare achterbank en skilui

12V-aansluiting voor, aan achterzijde tunnelconsole en in bagageruimte

Armsteun voor en achter (uitklapbaar) met bekerhouders en opbergruimte

Automatisch dimmende binnenspiegel in frameless design

Aluminium instaplijsten voor- en achterportieren met Volvo inscriptie bij voorportieren

Boodschappentashouder in bagageruimte

Checked aluminium inleg in interieur inclusief inleg bekerhouderrollhoes (Linear Walnut inleg bij bekleding UA00)

Drive Mode Settings (4 instellingen om de auto naar uw wensen aan te passen: ECO, Comfort, Dynamic en Individual)

Elektrisch bedienbare achterklep met automatisch wegklapbare bagagerolhoes

Elektrisch bedienbare handrem

Elektrisch bedienbare ramen voor en achter (met blokkeerfunctie achter)

Elektrisch neerklapbare hoofdsteunen achter

Handmatig verstelbare voorstoelen met kantelfunctie, 2-voudig elektrisch verstelbare lendensteun en elektrische hoogteverstelling

Keyless Drive met remote tag, keyless start, handsfree achterklep openen, verlichte portiergrepen met grondverlichting

Lederen driespaaks stuurwiel (en versnellingspookknop) met Silk Metal inleg en bediening voor audio, adaptieve cruise control, infotainment en spraakbesturing

Kunstlederen versnellingspook

Metalen sierstrip in opening bagageruimte en veiligheidsnet in bagageruimte

Moritz lederen bekleding met comfortstoelen

Tripcomputer (actueel en gemiddeld brandstofverbruik, actieradius en gemiddelde snelheid)

Verlichtingspack 1: sfeerverlichting en omgevingsverlichting voor en achter, verlichting in opbergruimte in middenconsole voor en achter, verlichte make-up spiegels en verlichting vanuit geopende voorportieren, verlichting in voetenruimte voor, leeslampen voor en achter, verlicht dashboardkastje en verlichting bagageruimte links en rechts
Vloermatten

AUDIO & COMMUNICATIE

9" Touchscreen voor bediening van klimaat, navigatie, audio, internetdiensten, apps, auto menu, uitgebreide Voice Control functionaliteit, Bluetooth telefoonsysteem met Bluetooth audiostreaming

12,3" bestuurdersdisplay nieuwe generatie met drie weergavemodi: Calm, Navi (Google maps) en Car Centric

Digital Audio Broadcasting - DAB+

Finding Charging via de centrale display of de My Volvo app: openbare oplaadpunten zoeken

Google services eerste 4 jaar always up-to-date Google maps, Google Assistant met routeplanning via Nederlandstalige "Hey, Google" en Google Play

High Performance Audio: RDS-radio, 220 Watt 6-kanaals versterker en 10 High Performance luidsprekers

4 USB aansluitingen (twee keer type C voor en twee keer type C achterzijde middenconsole)

Navigatiesysteem op basis van Google maps inclusief stembediening, stuurwielbediening, TMC, RTTI (Real Time Traffic Information)

VOLVO V90 & V90 CROSS COUNTRY STANDAARDUITRUSTING

AUDIO & COMMUNICATIE (VERVOLG)

Draadloos telefoon opladen met aan/uit knop (niet voor T6 & T8 Plug-in hybrid)

Draadloze smartphone integratie met Near Field Communication: Apple®CarPlay (later in MY22)

My Volvo en 'Orange Key' (Care key). Met mobiele app. Inclusief activeringskosten en 3-jarig abonnement voor My Volvo.

Voor meer informatie: www.volvocars.nl/oncall

Sensus technologie met My Volvo biedt een nog hoger veiligheidsniveau, maar ook de innovatieve mogelijkheden van de smartphone app en 'Orange Key'.

My Volvo is een geïntegreerde hulpdienst. Bij noodgevallen kunt u op de SOS knop drukken en relevante hulp is direct onderweg.

Met de mobiele app staat u constant in verbinding met uw auto. Ont- en vergrendelen van de auto, een ritregistratie bijhouden en uw auto eenvoudig terugvinden op een drukke parkeerplaats zijn voorbeelden van mogelijkheden met de My Volvo app. Het klimaat in de auto is op afstand te regelen door middel van Engine Remote Start (alleen bij automaat) of via de optionele parkeerverwarming. Sommige functionaliteiten zijn pas later beschikbaar in modeljaar 2022.

EXTERIEUR

18" 5-Dubbel Spaaks lichtmetalen velgen met 245/45 R18 banden

48V Mild hybrid systeem met KERS (Kinetic Energy Recovery System) en ISG (Integrated Starter Generator) ondersteuning (voor B4 en B5)

Aquablade ruitenwisserbladen voor en achter met geïntegreerd ruitensproeiersysteem

Bandenreparatiekit (compressor) & Bandenspanningcontrolesysteem

Elektrisch verstelbare, inklapbare en dimmende buitenspiegels met LED knipperlichten

Grille in Charcoal Black met chromen lamellen en omlijsting

LED achterlichten met **dynamische richtingaanwijzers**

LED-koplampen met grootlichtassistent en LED-dagrijverlichting

Park Assist Camera achter

Park Assist voor en achter

Start/Stop systeem met radar en camera ondersteuning en Hill Start Assist

Uit het zicht geplaatste uitlaten

Verchroomde raamomlijsting

Zwarte roofrails

VOLVO V90 PLUG-IN HYBRID EXTRA STANDAARDUITRUSTING

T6 & T8 Plug-hybrid

EXTRA STANDAARDUITRUSTING T6 & T8 PLUG-IN HYBRID

16A Mennekes - Mennekes 7 meter laadkabel

Gelamineerde zijruiten en achterraut

Inscription 18" 5-Dubbel Spaaks Silver velgen met 245/45 R18 banden (voor R-Design: 18" 5-Spaaks Black/ Diamond cut velgen met 245/R45 R18 banden)

Inscription grille met verticale lamellen uitgevoerd in Silver Mesh (voor R-Design: grille met horizontale lamellen en omranding in High Gloss Black)

Inscription roofrails in Bright Silver

Inscription sierstrip achterzijde (niet voor R-Design)

Inscription verchroomde sierlijst voorbumper (niet voor R-Design)

Plug-in hybrid Drive Mode settings (5 instellingen: Pure, Hybrid, Power, AWD en Individual)

Pre-conditioning met timer voor verwarmen en koelen

Recharge aluminium instaplijsten voor

Subwoofer

Tunnelconsole in Glossy Black

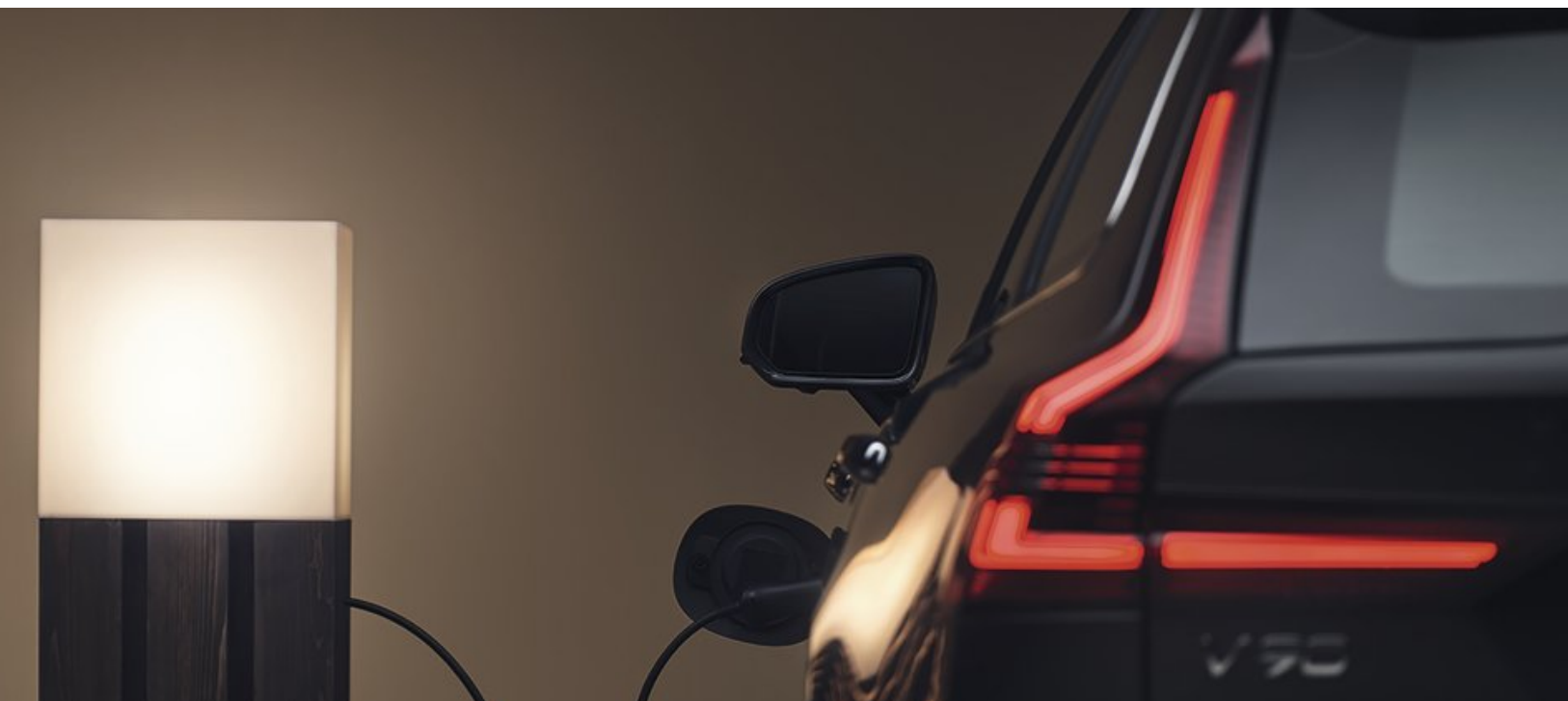
Verchroomde sierlijst aan de onderzijde van de portieren met Recharge inscriptie (niet voor R-Design)

● Standaard

VOLVO V90 VARIANTEN

	Inscription	R-Design
VARIANTEN		
Achtvoudig elektrisch verstelbare voorstoelen met geheugenfunctie	●	●
Elektrisch verstelbare zittingverlenging voorstoelen	●	●
Elektrisch viervoudig verstelbare lendesteunen voorstoelen	●	●
Grey Ash interieur inleg (Pitched Oak bij bekleding UA00)	●	-
Lederlook bekleed dashboard en bovenzijde deurpanelen	●	●
Luxe vloermatten	●	●
Portiergrepen met chromen omlijsting	●	-
Verlichte aluminium instaplijsten voor- en achterportieren met Volvo inscriptie bij voorportieren	●	●
Verlichtingspack 2: sfeerverlichting voor en achter met 7 kleurinstellingen, verlichting portiervakken, verlichte instaplijsten voor en achter, verlichting vanuit geopende achterportieren, sfeerverlichting dashboard en portieren, verlichte portiergrepen in interieur, verlichting voetenruimte achter, verlichte bekerhouders en verlichting vanuit geopende achterklep.	●	●
Orrefors™ pookknop van kristal	●	-
Inscription 18" 5-Dubbel Spaaks Silver velgen met 245/45 R18 banden	●	-
Inscription grille met verticale lamellen uitgevoerd in Silver Mesh	●	-
Inscription roofrails in Bright Silver	●	-
Inscription verchromde sierlijst aan de onderzijde van de portieren	●	-
Inscription verchromde sierlijst voorbumper	●	-
Inscription verchromde sierlijst achterzijde	●	-
Zongordijnen geïntegreerd in achterportieren	●	●
<hr/>		
Contourstoelen (sportstoelen met extra zijdelingse steun)	○	●
LED mistlampen voor	○	●
Metal Mesh aluminium interieur inleg	-	●
R-Design 4-spaaks kunstlederen stuurwiel	-	●
R-Design 18" 5-spaaks R-Design Black / Diamond Cut velgen	-	●
R-Design grille met horizontale lamellen en omranding in High Gloss Black	-	●
R-Design Nappa leder / Nubuck (textiel) bekleding met contrasterend stiksel	-	●
R-Design pookknop bekleed met leder	-	●
R-Design raamomlijsting in High Gloss Black	-	●
R-Design roofrails in High Gloss Black	-	●
R-Design spiegelkappen in High Gloss Black	-	●
R-Design sportpedalen	-	●
R-Design voor- en achterbumper met High Gloss elementen	-	●
Zwarte hemelbekleding	○	●

- Standaard
- Leverbaar tegen meerprijs
- Niet leverbaar



VOLVO V90 CROSS COUNTRY VARIANT

VARIANTEN

19" 5 spaaks Black - Diamond Cut met 235/50R19 banden

AWD - vierwielaandrijving: Om optimale wegligging te verkrijgen wordt de aandrijfkracht automatisch verdeeld over de wielen met de beste grip. Het systeem berekent voortdurend het koppel dat op de achterwielen moet worden overgebracht en kan tot vijftig procent van het totale motorkoppel naar de achterwielen sturen. De vierwielaandrijving werkt ook stabiliserend bij hogere snelheden. Bij normaal rijden worden de voorwielen naar verhouding iets sterker aangedreven dan de achterwielen. Bij stilstand is de vierwielaandrijving altijd ingeschakeld om bij het optrekken maximale tractie mogelijk te maken. De eigenschappen van de vierwielaandrijving wisselen, al naar gelang de gekozen rijmodus.

Achtvoudig elektrisch verstelbare voorstoelen met geheugenfunctie

Cross Country Exterieuerelementen:

Exterieurpanelen (dorpels, wielkastverbreeders, voor- en achterbumper) in Charcoal uitgevoerd (achterbumper met Cross Country weergave)

High Gloss Black raamomlijsting

High Gloss black grille met verticale lamellen chromen punten en chroom omranding

Skid plate voor en achter in silver

Buitenspiegels V90 Cross Country in grotere uitvoering

Drive Mode Settings V90 Cross Country: 5 instellingen om de auto naar uw wensen aan te passen: ECO, Comfort, Dynamic, Individual en **Off-Road**

Elektrisch verstelbare lendensteun voorstoelen (viervoudig)

Elektrisch verstelbare zittingverlenging voorstoelen

Grey Ash inleg in interieur inclusief inleg bekerhouderrolhoes (Pitched Oak bij bekleding UA00 / Checkered Aluminium bij bekleding RAA0)

Hill Descent Control

Touring chassis met 210mm bodemvrijheid

● Standaard



VOLVO V90 & V90 CROSS COUNTRY VARIANTEN

MOMENTUM BUSINESS



INSCRIPTION



R-DESIGN



CROSS COUNTRY

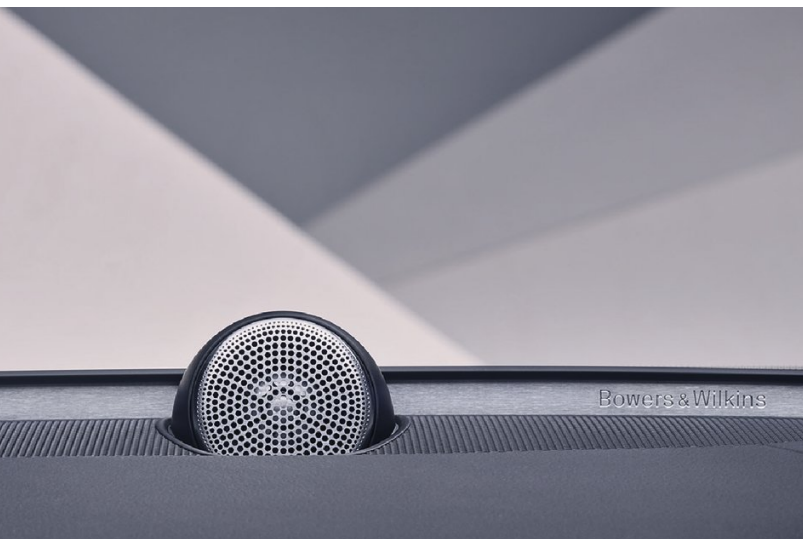


VOLVO V90 & V90 CROSS COUNTRY PACKS

	Netto catalogusprijs (€)	btw-bedrag (€)	Consumentenprijs incl. btw (€) ¹⁾	Momentum Business/ Inscription Expression	Inscription	R-Design	Cross Country Pro
LIGHTING	987,60	207,40	1.195	o	o	-	o
voor T6 & T8 Plug-in hybrid	822,31	172,69	995	o	o	o	-
Full-LED Active High Beam koplampen met adaptieve bochtverlichting en extra hoge lichtopbrengst							
Koplampreinigingsinstallatie							
LED mistlampen (voor Momentum Business en Inscription Mild Hybrids)							
Verlichtingspack 2: sfeerverlichting voor en achter met 7 kleurinstellingen, verlichting portiervakken, verlichte instaplijsten voor en achter, verlichting vanuit geopende achterportieren, sfeerverlichting dashboard en portieren, verlichte portiergrepen in interieur, verlichting voetenruimte achter, verlichte bekerhouders en verlichting vanuit geopende achterklep (standaard voor Inscription en R-Design)							
LOUNGE	3.053,72	641,28	3.695	-	-	-	o
	2.475,21	519,79	2.995	o	-	-	-
	2.309,92	485,08	2.795	-	o	o	-
voor T6 Plug-in hybrid	1.979,34	415,66	2.395	o	-	-	-
voor T6 & T8 Plug-in hybrid	1.814,05	380,95	2.195	-	o	o	-
4 zone Electronic Climate Control met touchscreen bediening voor de achterbank en gekoeld dashboardkastje (niet voor T6 & T8 Plug-in hybrid)							
Advanced Air Cleaner							
Zuivert de lucht in de auto door middel van filters en ionisatie. Kan tot 95% van alle schadelijke PM2.5 (fijn stof) deeltjes tegenhouden. Met PM2.5 deeltjes sensor en weergave van Air Quality Indication (AQI) in de auto							
Elektrisch bedienbaar tweedelig panoramisch glazen schuif-/kanteldak met elektrisch bedienbaar zonnescerm							
Lederlook bekleed dashboard en bovenzijde deurpanelen (voor Cross Country)							
Premium Audio by Harman Kardon							
14 Harman Kardon luidsprekers, 660 Watt versterker en Dirac Unison®							
Inclusief Harman Kardon Esquire Mini 2 mobiele speaker							
Zongordijnen geïntegreerd in achterportieren (standaard op Inscription en R-Design)							
Uitwisselbare optie:							
+ Bowers & Wilkins audiosysteem	2.570,25	539,75	3.110	-	o	o	o
19 Bowers & Wilkins luidsprekers inclusief 'Fresh Air' subwoofer, 1.460 Watt versterker, Double Dome Tweeters, Continuum cone midrange driver en 4 Sound Modes (inclusief Jazz Club) Inclusief Bowers & Wilkins PX7 hoofdtelefoon							
POWER SEATS	1.070,25	224,75	1.295	o	•	•	•
Elektrisch verstelbare passagiersstoel met geheugenfunctie							
Elektrisch verstelbare bestuurdersstoel met geheugenfunctie							
Elektrisch viervoudig verstelbare lendensteunen voor							
Verstelbare zittingverlenging voor							

¹⁾ Netto catalogusprijs is het uitgangspunt. Consumentenprijs is afhankelijk van eventuele impact op WLTP CO2 emissie en hieraan gerelateerde bpm. Exacte bpm-impact is afhankelijk van de invloed van alle gekozen packs en opties op de totale WLTP CO2 emissie. Raadpleeg uw Volvo-dealer of de car configurator op volvocars.nl voor voertuig specifieke informatie.

● Standaard
○ Leverbaar tegen meerprijs
- Niet leverbaar



VOLVO V90 & V90 CROSS COUNTRY OPTIES

Optie-code	Netto catalogusprijs (€)	btw-bedrag (€)	Consumentenprijs incl. btw (€) ¹⁾	Momentum Business/ Inscription Expression	Inscription	R-Design	Cross Country Pro
LAKKEN							
Metallisch lak	1.070,25	224,75	1.295	o	o	o	o
Inscription Metallisch lak	1.400,83	294,17	1.695	o	o	o	o
564 V90 Cross Country Pro exterieurpanelen in exterieurkleur (in plaats van Charcoal)	603,31	126,69	730	-	-	-	o
KLIMAAT							
005 4 zone Electronic Climate Control met touchscreen bediening op de tweede zitrij en gekoeld dashboardkastje (niet voor T6 & T8 Plug-in hybrid)	636,36	133,64	770	o	o	o	o
1074 Advanced Air Cleaner Zuivert de lucht in de auto door middel van filters en ionisatie. Kan tot 95% van alle schadelijke PM2.5 (fijn stof) deeltjes tegenhouden. Met PM2.5 deeltjes sensor en weergave van Air Quality Indication (AQI) in de auto	260,33	54,67	315	o	o	o	o
030 Elektrisch bedienbaar tweedelig panoramisch glazen schuif-/kanteldak met elektrisch bedienbaar zonnesherm	1.450,41	304,59	1.755	o	o	o	o
179 Extra getint glas achterportieren en achterraut	425,62	89,38	515	o	o	o	o
273 Parkeerwarming met timer	847,11	177,89	1.025	o	o	o	o
871 Verwarmbare voorruit (niet i.c.m. optie 117)	227,27	47,73	275	o	o	o	o
170 Zongordijnen geïntegreerd in de achterportieren	181,82	38,18	220	o	●	●	o
PERSOONLIJKE VEILIGHEID							
114 Elektrisch bedienbare kindersloten op achterportieren	107,44	22,56	130	o	o	o	o
322 Geïntegreerde zittingverhogers buitenste zitplaatsen achter (niet i.c.m. optie 752)	326,45	68,55	395	o	o	o	o
236 Gelamineerde zijruiten en achterraut (standaard voor T6 & T8 Plug-in hybrid)	900,83	189,17	1.090	o	o	o	o
140 Volvo Guard Alarm incl. bewegings- en volumesensor en Safelock (voor certificering, zie accessoires)	450,41	94,59	545	o	o	o	o
BEKLEDING & STOELN							
R4x1 Tailored Wool Blend bekleding met contourstoelen (voor Cross Country Pro alleen i.c.m. optie 170 en 1075)	1.053,72	221,28	1.275	-	o	-	o
RCxR R-Design Nappa lederen bekleding met contourstoelen	1.053,72	221,28	1.275	-	-	o	-
xCx0/384 Nappa lederen bekleding met comfortstoelen. De voorstoelen zijn geperforeerd, hebben stoelventilatie, elektrisch verstelbare zijwangen en een massagefunctie (voor R-Design alleen RC00 bekleding beschikbaar) (voor Cross Country Pro alleen i.c.m. optie 170 en 1075)	2.061,98	433,02	2.495	-	o	o	o
Luxe upgrade voor de V90 Inscription, R-Design en Cross Country Pro Nu extra aantrekkelijk geprijsde combinatie van Nappa lederen bekleding met comfortstoelen, stoelventilatie, elektrisch verstelbare zijwangen en massagefunctie voor de voorstoelen: € 2.495 Voor Cross Country Pro alleen met optie 170 en 1075							
047 Elektrisch verstelbare bestuurderstoel met geheugenfunctie	735,54	154,46	890	o	●	●	●
212 4-voudig elektrisch verstelbare lendesteunen voorstoelen (alleen i.c.m. optie 1101)	66,12	13,88	80	o	●	●	●
1101 Verstelbare zittingverlenging voorstoelen (elektrisch verstelbaar i.c.m. Power Seats pack) (alleen i.c.m. optie 212)	173,55	36,45	210	o	●	●	●
752 Verwarmbare zittingen buitenste zitplaatsen achter (niet i.c.m. optie 322)	326,45	68,55	395	o	o	o	o

¹⁾ Netto catalogusprijs is het uitgangspunt. Consumentenprijs is afhankelijk van eventuele impact op WLTP CO2 emissie en hieraan gerelateerde bpm. Exacte bpm-impact is afhankelijk van de invloed van alle gekozen packs en opties op de totale WLTP CO2 emissie. Raadpleeg uw Volvo-dealer of de car configurator op volvocars.nl voor voertuig specifieke informatie.

● Standaard
○ Leverbaar tegen meerprijs
- Niet leverbaar



VOLVO V90 & V90 CROSS COUNTRY OPTIES

Optie- code	Netto catalogusprijs (€)	btw-bedrag (€)	Consumentenprijs incl. btw (€) ¹⁾	Momentum Business/ Inscription Expression	Inscription	R-Design	Cross Country Pro
INTERIEUR							
1075 Lederlook bekleed dashboard (alleen met optie 170)	785,12	164,88	950	-	●	●	○
EXTERIEUR							
900222 10A Schucko - Mennekes 7 meter laadkabel ²⁾ ³⁾ (voor T6 & T8 Plug-in hybrid)	33,06	6,94	40	○	○	○	-
996 16A Mennekes - Mennekes 7 meter laadkabel ⁴⁾ (voor T6 & T8 Plug-in hybrid)	0,00	0,00	0	●	●	●	-
313 Zonder model- en motoraanduiding	0,00	0,00	0	■	■	■	■
308 Zonder motoraanduiding	0,00	0,00	0	■	■	■	■
VEILIGHEID & ONDERSTEUNING							
117 Grafisch Head-up Display voor weergave van de ingestelde snelheid van de adaptieve cruise control, verkeersbordenherkenning en aanwijzingen van de navigatie (niet i.c.m. optie 871)	1.082,64	227,36	1.310	○	○	○	○
139 Visual Park Assist (incl. 360° view) met Front "Fisheye" view en Side Park Assist	454,55	95,45	550	○	○	○	○
AUDIO & COMMUNICATIE							
553 Bowers & Wilkins audiosysteem 19 Bowers & Wilkins luidsprekers inclusief 'Fresh Air' subwoofer, 1.460 Watt versterker, Double Dome Tweeters, Continuum cone midrange driver en 4 Sound Modes (inclusief Jazz Club) Inclusief Bowers & Wilkins PX7 hoofdtelefoon	3.396,69	713,31	4.110	-	○	○	○
1033 Premium Audio by Harman Kardon 14 Harman Kardon luidsprekers, 660 Watt versterker en Dirac Unison® Inclusief Harman Kardon Esquire Mini 2 mobiele speaker	826,45	173,55	1.000	○	○	○	○
CHASSIS							
1048 Luchtvering achter met FOUR-C settings Voor R-Design: alleen i.c.m. 18/19/20 inch wielen	1.652,89	347,11	2.000	○	○	○	○
165 Noodreservewiel T125/80 R18 (niet voor T6 & T8 Plug-in hybrid)	140,50	29,50	170	○	○	○	○
1028 Trekhaak met semi elektrisch inklapbare kogel, 13-polig	1000,00	210,00	1.210	○	○	○	○

¹⁾ Netto catalogusprijs is het uitgangspunt. Consumentenprijs is afhankelijk van eventuele impact op WLTP CO2 emissie en hieraan gerelateerde bpm. Exacte bpm-impact is afhankelijk van de invloed van alle gekozen packs en opties op de totale WLTP CO2 emissie. Raadpleeg uw Volvo-dealer of de car configurator op volvocars.nl voor voertuig specifieke informatie.

²⁾ In plaats van de standaard Mennekes - Mennekes 7 meter laadkabel

³⁾ Schucko is de aansluiting van een standaard geaard stopcontact

⁴⁾ Mennekes is Type 2 (geschikt voor publiek oplaadpunt)

- Standaard
- Leverbaar tegen meerprijs
- Leverbaar zonder meer/ minderprijs
- niet leverbaar



VOLVO V90 & V90 CROSS COUNTRY OPTIES

Optie- code	Bandenklasse	Netto catalogusprijs (€)	btw-bedrag (€)	Consumentenprijs incl. btw (€) ¹⁾	Momentum Business/ Inscription Expression	Inscription & Cross Country Pro	R-Design
WIELEN V90							
154 18" 10-Spaaks Turbine Silver Bright velgen met 245/45 R18 banden (niet voor T6 & T8 Plug-in hybrid)	A	0,00	0,00	0	■	-	-
1099 18" 5-Triple Spaaks Graphite / Diamond Cut velgen met 245/45 R18 banden (niet voor T6 & T8 Plug-in hybrid)	A	0,00	0,00	0	■	■	-
1141 19" 5-Black Diamond Cut velgen met 255/40 R19 banden	A	752,07	157,93	910	-	-	○
1166 19" 5-Dubbel Spaaks Matt Graphite / Diamond Cut velgen met 255/40 R19 banden	A	752,07	157,93	910	○	○	-
1142 19" 10-Spaaks Black / Diamond Cut velgen met 255/40 R19 banden (niet voor B4 Momentum Business)	A	752,07	157,93	910	○	○	-
1137 20" 5-Dubbel Spaaks Black / Diamond Cut velgen met 255/35 R20 banden	A	1.500,00	315,00	1.815	-	-	○
1139 20" 8-Meer Spaaks Black / Diamond Cut velgen met 255/35 R20 banden (niet voor B4 Momentum Business)	A	1.500,00	315,00	1.815	○	○	-
1136 21" 5-Dubbel Spaaks Black / Diamond Cut velgen met 245/35 R21 banden (niet voor T6 & T8 Plug-in hybrid) (niet i.c.m. optie 1048)	B	2.252,07	472,93	2.725	-	-	○
800131 21" 10-Open spaaks Turbine Tinted Silver met 245/35 R21 banden (niet voor T6 & T8 Plug-in hybrid) (voor R-Design niet i.c.m. optie 1048)	B	2.252,07	472,93	2.725	○	○	○
WIELEN V90 CROSS COUNTRY							
1168 19" 5 Spaaks Graphite / Diamond Cut velgen met 235/50 R19 banden	A	0,00	0,00	0	-	■	-
1167 20" 5-V Spaaks Matt Graphite / Diamond Cut velgen met 245/45 R20 banden	B	752,07	157,93	910	-	○	-
800132 20" 5-Dubbel spaaks Matt Black / Diamond Cut met 245/45 R20 banden	B	752,07	157,93	910	-	○	-
800133 21" 7-Open spaaks Matt Tech Black / Diamond Cut met 245/40 R21 banden	B	1.500,00	315,00	1.815	-	○	-

¹⁾ Netto catalogusprijs is het uitgangspunt. Consumentenprijs afhankelijk van impact op WLTP CO2 emissie en de hierop gebaseerde bpm. Per bandenklasse varieert deze tussen de 1-5 gram CO2/km. Exacte bpm-impact is afhankelijk van alle gekozen packs en opties en totale WLTP CO2 emissie. Raadpleeg uw Volvo-dealer of de car configurator op volvocars.nl voor voertuig specifieke informatie.

○ Leverbaar tegen meerprijs
 ■ Leverbaar zonder meer/ minderprijs
 - Niet leverbaar



VOLVO V90 OPTIES



18" 5-Dubbel Spaaks
Silver
Momentum Business



18" 10-Spaaks Turbine
Silver Bright / Top Cut
154



18" 5-Spaaks
Black / Diamond Cut
R-Design



18" 10-Spaaks
Black / Diamond Cut
Inscription / Inscription Expression



18" 5-Triple Spaaks
Graphite / Diamond Cut
1099



19" 5-Dubbel Spaaks
Matt Graphite / Diamond Cut
1166



19" 10-Spaaks
Black / Diamond Cut
1142



19" 5-Spaaks
Black / Diamond Cut
1141



20" 8-Multi Spaaks
Black / Diamond Cut
1139



20" 5-Dubbel Spaaks
Black / Diamond Cut
1137



21" 5-Dubbel Spaaks
Black / Diamond Cut
1136



21" 10-Open Spaaks
Tinted Silver
800131

VOLVO V90 & V90 CROSS COUNTRY BPM TABEL PACKS & OPTIES

	CO ₂	bpm toeslag per gram (€) ¹⁾
Benzine (B4, B5 en B6)		
	≤155	132,00
	156-172	216,00
	>172	432,00
Plug-in hybrid (T6 en T8)		
	≤60	84,00
	>60	202,00

¹⁾ Bpm-toeslag op basis van CO₂ emissie volgens de nieuwe WLTP-testmethodiek. Door de nieuwe manier van meten van verbruik en emissies kunnen optioneel geselecteerde packs en opties de CO₂ emissie beïnvloeden en hiermee ook het totaal verschuldigde bpm bedrag. Het exacte bpm-bedrag is afhankelijk van de individuele WLTP CO₂ emissie van de samengestelde auto. Raadpleeg uw Volvo-dealer of de car configurator op volvocars.nl voor voertuigspecifieke informatie.

VOLVO V90 CROSS COUNTRY OPTIES



19" 5 Spaaks
Black / Daimond Cut
Cross Country Pro



19" 5-V Spaaks
Graphite / Diamond Cut
1168



20" 5-V Spaaks
Matt Graphite / Diamond Cut
1167



20" 5-Dubbel Spaaks
Matt Black / Diamond Cut
800132



21" 7-Open Spaaks
Matt Tech Black / Diamond Cut
800133

VOLVO V90 & V90 CROSS COUNTRY EXTERIEURKLEUREN

	Momentum Business/ Inscription Expression	Inscription & Cross Country	R-Design	Cross Country Pro met optie 564 ¹⁾
SOLID LAKKEN				
614 Ice White solid	●	●	●	-
METALLIC LAKKEN				
711 Bright Silver metallic	○	○	○	-
717 Onyx Black metallic	○	○	○	-
723 Denim Blue metallic	○	○	○	○
726 Birch Light metallic	○	○	○	-
727 Pebble Grey metallic	○	○	○	-
728 Thunder Grey metallic	○	○	○	-
731 Platinum Grey metallic	○	○	○	○
INSCRIPTION METALLIC LAK				
707 Inscription Crystal White pearl	○	○	○	○

¹⁾ Middels optiecode 564 is de Volvo V90 Cross Country bij een geselecteerd aantal exterieurkleuren te voorzien van Cross Country exterieurpanelen in exterieurkleur.

- Standaard
- Leverbaar tegen meerprijs
- Niet leverbaar

VOLVO V90 & V90 CROSS COUNTRY INTERIEUR

Stoelen				Paneelkleuren Dashboard				
Interieur-code	Materiaal	Interieur	Stoelbekleding	Bovenste gedeelte dashboard, tapijt en vloermatten	Onderste gedeelte dashboard, deurpanelen en tunnel	Inleg deurpanelen	Inleg in interieur	Hemelbekleding
MORITZ LEDER - beschikbaar voor Momentum Business/ Inscription Expression								
RA00	Leder	Charcoal	Charcoal	Charcoal	Charcoal	Charcoal	Checked Aluminium	Blond
RAA0	Leder	Charcoal	Slate Grey	Charcoal	Charcoal	Slate Grey	Checked Aluminium	Charcoal
UA00	Leder	Blond / Charcoal	Blond	Charcoal	Blond	Blond	Linear Walnut	Blond
MORITZ LEDER - beschikbaar voor Cross Country Pro								
RAA0	Leder	Charcoal	Slate Grey	Charcoal	Charcoal	Slate Grey	Checked Aluminium	Charcoal
MORITZ LEDER - beschikbaar voor Inscription & Cross Country Pro								
RA00	Leder	Charcoal	Charcoal	Charcoal	Charcoal	Charcoal	Grey Ash	Blond
UA00	Leder	Blond / Charcoal	Blond	Charcoal	Blond	Blond	Pitched Oak	Blond
TAILORED WHOO L BLEND MET CONTOURSTOELEN - optioneel voor Inscription & Cross Country Pro								
R4A1 ¹⁾	Wolmix	Charcoal	Slate Grey	Charcoal	Charcoal	Slate Grey	Grey Ash	Charcoal
R471	Wolmix	Charcoal	Midnight Zinc	Charcoal	Charcoal	Midnight Zinc	Pitched Oak	Charcoal
NAPPA LEDER MET VENTILATIE - optioneel voor Inscription & Cross Country Pro								
RC00	Nappa Leder	Charcoal	Charcoal	Charcoal	Charcoal	Charcoal	Grey Ash	Blond
RC20	Nappa Leder	Charcoal	Amber	Charcoal	Charcoal	Amber	Pitched Oak	Charcoal
RCA0 ¹⁾	Nappa Leder	Charcoal	Slate Grey	Charcoal	Charcoal	Slate Grey	Grey Ash	Charcoal
UC00	Nappa Leder	Blond / Charcoal	Blond	Charcoal	Blond	Blond	Pitched Oak	Blond
NAPPA LEDER / NUBUCK (textiel) MET CONTOURSTOELEN - beschikbaar voor R-Design								
RB0R	Nappa Leder / Nubuck (textiel)	Charcoal	Charcoal	Charcoal	Charcoal	Charcoal	Metal Mesh	Charcoal
NAPPA LEDER MET CONTOURSTOELEN - optioneel voor R-Design								
RC0R	Nappa Leder	Charcoal	Charcoal	Charcoal	Charcoal	Charcoal	Metal Mesh	Charcoal
RC4R	Nappa Leder	Charcoal	Blond	Charcoal	Charcoal	Blond	Metal Mesh	Charcoal
NAPPA LEDER MET VENTILATIE - optioneel voor R-Design								
RC00	Nappa Leder	Charcoal	Charcoal	Charcoal	Charcoal	Charcoal	Metal Mesh	Charcoal

¹⁾ Niet in combinatie met exterieurkleur Platinum Grey







VOLVO V90 ELEKTRISCH RIJDEN

LAADKABELS

Er zijn drie verschillende typen laadkabels leverbaar in diverse lengtes:

- Mennekes stekker (publiek laadpunt / thuis laadinstallatie)
- Schucko stekker (standaard geaard stopcontact)
- CEE stekker (campingstekker)

Af fabriek wordt de auto standaard geleverd met een 7 meter Mennekes – Mennekes laadkabel voor veilig laden bij een publiek laadpunt of thuis laadinstallatie. Als fabrieksoptie is deze inwisselbaar tegen een laadkabel met een Schucko stekker. Op pagina 14 is deze als optie opgenomen. Uw Volvo-dealer kan als accessoire een extra laadkabel leveren. Hiervoor zijn laadkabels met Mennekes, Schucko of CEE stekkers in een lengte van 7 meter beschikbaar.

GARANTIE

Op een nieuwe Volvo wordt een internationale garantie verstrekt van 24 maanden na de datum van de eerste tenaamstelling. Er geldt geen kilometerbeperking binnen de garantieperiode. Naast de uitgebreide garantie heeft uw Volvo een carrossiergarantie van 12 jaar. Op het 400V accupakket van de V90 Plug-in hybrid is een garantie van 8 jaar of 160.000 km (afhankelijk van wat het eerst bereikt wordt) van toepassing.

VEILIG OPLADEN

Volvo hecht veel belang aan het (veilig) opladen van de auto. Met een volle accu kunnen de voordelen van de auto volledig worden benut. Voor de laadcheck, laadpassen en laadinstallaties ontwikkelt Volvo Car Nederland een samenwerking met een gespecialiseerde partner.

LAAD CHECK

U wilt uw nieuwe Volvo overal veilig kunnen opladen. Ook bij u thuis. Het opladen van de auto vereist een hoog vermogen voor een aantal uren. Niet iedere huisinstallatie is daarvoor geschikt. Om de veiligheid te borgen dient uw installatie op een aantal kritieke punten gecontroleerd te worden. Binnenkort kunt u een advies op maat krijgen, zodat u niet voor verrassingen komt te staan. Een veilig idee.

LAADPASSEN

Om bij een publiek laadpunt de V90 Plug-in hybrid op te laden is een laadpas vereist om het stroomverbruik te verrekenen. Deze laadpas maakt onderdeel uit van een toekomstig totaalpakket.

LAADINSTALLATIE

Binnenkort beschikt Volvo over een complete laadoplossing om uw Volvo V90 Plug-in hybrid snel en veilig op te laden. U kunt hiervoor een offerte opvragen via uw Volvo dealer.

VOLVO V90 & V90 CROSS COUNTRY ACCESSOIRES

	Consumentenprijs excl. btw (€)	Consumentenprijs incl. btw (€)	Momentum Business/ Inscription Expression	Inscription	R-Design	Cross Country Pro
AUDIO & ENTERTAINMENT						
iPad houders voor iPad Air 1-2, iPad Pro 9,7" of 10,5", iPad Mini 4	1.446,28	1.750	o	o	o	o
BAGAGERUIMTE						
Activity Pack: kunststof matten interieur & bagageruimte, stalen veiligheidsrek en lastdragers (30% korting als set)	462,81	560	o	o	o	o
Travel Pack: bagageruimte mat textiel, veiligheidsnet nylon, rvs bumperbescherming en lastdragers (30% korting)	367,50	525	o	o	o	o
Protection Pack: kunststof matten interieur & bagageruimte en rvs bumperbescherming (20% korting als set)	280,99	340	o	o	o	o
Mat bagageruimte, textiel/rubber of vormgegeven kunststof	123,97	150	o	o	o	o
Kunststof beschermbak in bagageruimte	165,29	200	o	o	o	o
Bescherming bagageruimte, dekt vloer, zijwanden en achterkant achterbank af	177,69	215	o	o	o	o
Veiligheidsrek, staal	247,94	300	o	o	o	o
Scheidingsrek bagageruimte, in lengterichting	198,35	240	o	o	o	o
Hondenhek	165,29	200	o	o	o	o
Kunststof beschermbak in deel bagageruimte, 2 mogelijk i.c.m. scheidingsrek bagageruimte	82,64	100	o	o	o	o
COMFORT						
Vloermatten kunststof (set van 5, incl. tunnelmat)	103,31	125	o	o	o	o
Hondentuigje aan autogordel te bevestigen	95,04	115	o	o	o	o
Stoelbescherming	78,51	95	o	o	o	o
Nekkussen, Charcoal wol of Blond Nubuck	41,32	50	o	o	o	o
Hoofdkussen, Charcoal of Blond leder	57,85	70	o	o	o	o
Zonnebrilhouder	28,93	35	o	o	o	o
Zonwering achter voorruit	74,38	90	o	o	o	o
Sunblinds (set van 2 voor achterportieren)	99,17	120	o	-	-	-
Sunblinds (set van 3 voor bagageruimte)	132,23	160	o	o	o	o
Spatlappen, voor en achter ¹⁾	181,82	220	o	o	o	o
Wallbox, laadinstallatie excl. installatiekosten	822,31	995	o	o	o	-
Laadkabel 7 meter (Schucko 10A / Mennekes 16A / CEE 16A) ²⁾	285,12	345	o	o	o	-
DESIGN						
Side Scuff plates in geborsteld rvs ¹⁾	743,80	900	-	-	-	o
Achterbumper bescherming in gepolijst rvs ¹⁾	123,97	150	o	o	o	o
Verlichte instaplijsten voorportieren	239,67	290	o	●	●	●
Verlichte scuff plate bagageruimtedrempel	347,11	420	o	o	o	o
Polestar Engineered optimalisatie (alleen T8 Plug-in hybrid)	822,31	995	-	o	o	-
TREKHAAK, LASTDRAGERS & BAGAGEBOXEN						
Bagagebox "Designed by Volvo" Glossy Black 430 l. 226/94/30 cm (l/b/h)	950,41	1.150	o	o	o	o
Bagagebox "Space Design 520" Glossy Black 430 l. 235/94/35 cm (l/b/h)	619,83	750	o	o	o	o
Bagagebox "Sport Time 2003" Glossy Black 400 l. 175/82/45 cm (l/b/h)	371,90	450	o	o	o	o
Lastdragers, vleugelprofiel	185,95	225	o	o	o	o
Skidrager aluminium 75 cm breed (50 cm € 150)	165,29	200	o	o	o	o
Fietsdrager op lastdragers gemonteerd, aluminium	123,97	150	o	o	o	o
Fietsendrager op trekhaak, kantelbaar, voor 2 fietsen	392,56	475	o	o	o	o
Fietsendrager op trekhaak, opklapbaar, voor 2 (elektrische) fietsen	475,21	575	o	o	o	o
Trekhaak met semi elektrisch inklapbare kogel, 13 polig ¹⁾	987,60	1.195	o	o	o	o
KINDERVEILIGHEID						
Babyzitje, groep 0+ (0 - 13 kg / 0 - 9 maanden) ³⁾	276,86	335	o	o	o	o
Kinderzitje, Easy Access - 90° draaibaar (0 - 4 jaar) ³⁾	475,21	575	o	o	o	o
Kinderzitje, groep I-II (9 maanden - 4 jaar) ³⁾	309,92	375	o	o	o	o
Kinderzitje, groep II-III (3 - 10 jaar)	243,80	295	o	o	o	o
Kinderzitje, verhogingskussen met rugleuning leder/nubuck textiel	268,59	325	o	o	o	o
Kinderzitje, comfortbekleding (alleen i.c.m. geïntegreerde zittingverhogers, optie 322)	123,97	150	o	o	o	o
Trappelbescherming met opbergvakken	28,93	35	o	o	o	o
VEILIGHEID & ONDERSTEUNING						
Volvo Guard Alarm incl. bewegings- en volumesensor	586,77	710	o	o	o	o
Aanvullende maatregel t.b.v. alarm klasse 3 certificering (remote tag vervalt)	330,58	400	o	o	o	o
Automatisch dimmende binnenspiegel met Homelink® (raadpleeg www.homelink.com voor de compatibiliteit)	396,69	480	o	o	o	o
Beschermplaat onder motor, aluminium ¹⁾	392,56	475	o	o	o	o
Centrax sneeuwkettingen (niet voor 21" wielen)	330,58	400	o	o	o	o
Sneeuwsokken	82,64	100	o	o	o	o
Afsluitbare wielbouten	61,98	75	o	o	o	o

¹⁾ Consumentenprijs is afhankelijk van eventuele impact op WLTP CO2 emissie en hieraan gerelateerde bpm-toeslag. Exacte bpm-impact is afhankelijk van de invloed van alle gekozen packs, opties en accessoires op de totale WLTP CO2 emissie. Raadpleeg uw Volvo-dealer of de car configurator op volvocars.nl voor voertuig specifieke informatie.

²⁾ Schucko is standaard geaard stopcontact / Mennekes is type 2 / CEE is campingstekker

³⁾ Indien de passagiersairbag ingeschakeld is, mag op de passagierszitplaats geen achterwaarts gericht kindersitje geplaatst worden.

● Standaard
○ Leverbaar tegen meerprijs
- Niet leverbaar

VOLVO V90 & V90 CROSS COUNTRY ACCESSOIRES

	Consumentenprijs excl. btw (€)	Consumentenprijs incl. btw (€)	Momentum Business/ Inscription Expression	Inscription	R-Design	Cross Country Pro
WIELEN V90 CROSS COUNTRY						
Zomerwielenset 21" 7-Open spaaks Matt Tech Black/DC met 245/40 R21 banden	2.723,14	3.295	-	-	-	o
Zomerwielenset 20" 5-Dubbel spaaks Matt Black/DC met 245/45 R20 banden	2.392,56	2.895	-	-	-	o
Winterwielenset 20" 5-V spaaks Matt Graphite/DC -1167 met 245/45 R20 banden	2.392,56	2.895	-	-	-	o
Winterwielenset 19" 5-V spaaks Graphite/DC -1168 met 235/50 R19 banden	1.979,34	2.395	-	-	-	o
Winterwielenset 18" 5-Dubbel spaaks Black/DC -1098 met 235/55 R18 banden ¹⁾	1.648,76	1.995	-	-	-	o
WIELEN V90						
Zomerwielenset 21" 10-Open spaaks Turbine Tinted Silver met 245/35 R21 banden (niet voor Plug-in hybrid)	2.723,14	3.295	o	o	o	-
Zomerwielenset 21" 5-Spaaks Fan Silver Bright met 245/35 R21 banden (niet voor Plug-in hybrid)	2.723,14	3.295	o	o	o	-
Zomerwielenset 20" 5-Dubbel spaaks Matt Tech Black/DC -1056 met 255/35 R20 banden (245/40 R20 Plug-in hybrid)	2.392,56	2.895	o	o	o	-
Zomerwielenset 19" 5-Triple spaaks Matt Tech Black/DC -498 met 255/40 R19 banden	1.979,34	2.395	o	o	o	-
Winterwielenset 21" 5-Dubbel spaaks Black/DC -1136 met 245/35 R21 banden (niet voor Plug-in hybrid)	2.723,14	3.295	o	o	o	-
Winterwielenset 20" 8-Multi spaaks Black/DC -1139 met 255/35 R20 banden (niet voor Plug-in hybrid)	2.392,56	2.895	o	o	o	-
Winterwielenset 20" 5-Spaaks Black/DC -1137 met 245/40 R20 banden (voor Plug-in hybrid)	2.392,56	2.895	o	o	o	-
Winterwielenset 19" 5-Spaaks Black/DC -1141 met 255/40 R19 banden	1.979,34	2.395	o	o	o	-
Winterwielenset 19" 10-Spaaks Black/DC -1142 met 255/40 R19 banden	1.979,34	2.395	o	o	o	-
Winterwielenset 18" 5-Spaaks Black/DC met 245/45 R18 banden ¹⁾	1.648,76	1.995	o	o	o	-
Winterwielenset 18" 5-Dubbel spaaks Silver -1143 met 245/45 R18 banden ¹⁾	1.648,76	1.995	o	o	o	-

¹⁾ Prijs van winterwielenset met Continental of Pirelli banden. Er is al een 18" winterwielenset met Nokian banden voor € 1.895.

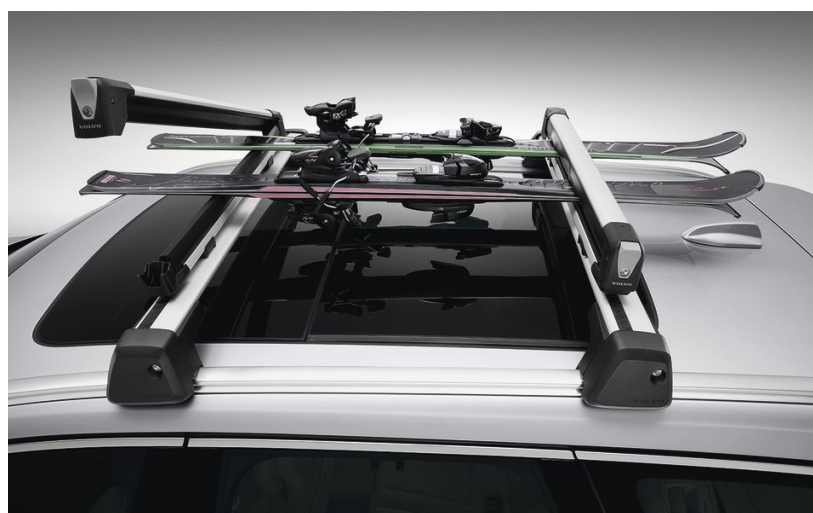
Voor bandenspecificaties en labelinformatie verwijzen we u naar de betreffende wielen op volvocars.nl/accessoires.

Genoemde adviesprijzen zijn inclusief montage en btw. Voor het complete accessoire aanbod verwijzen we u graag naar www.volvocars.nl/accessoires.




o Leverbaar tegen meerprijs

- Niet leverbaar





VOLVO V90 TECHNISCHE SPECIFICATIES

MOTOREN	B4 Mild hybrid	B5 Mild hybrid	T6 AWD Plug-in hybrid	
Type	B420T6	B420T2	B4204T46	Elektromotor
Cilinderaantal/kleppen	4 cilinder lijn / 16	4 cilinder lijn / 16	4 cilinder lijn / 16	Lithium-Ion 11,6 kWh
Drukvlulling	Turbo	Turbo	Turbo & Supercharger	
Cilinderinhoud (cc)	1969	1969	1969	
Boring & slag (mm)	82 x 93,2	82 x 93,2	82 x 93,2	
Compressieverhouding	10,5:1	10,5:1	10,3:1	
Max. vermogen kW/pk/tpm	145/197-5400	184/250-5700	250/340-5500	65/87
Max. koppel Nm/tpm	300/1500-4200	350/1800-4800	350/1700-5000	240
Aandrijving	Voorwiel-aandrijving	Voorwiel-aandrijving	Voorwiel-aandrijving	Achterwiel-aandrijving
Onderhoudsinterval (km)	30.000	30.000	30.000	
TYPE TRANSMISSIE				
Manuele transmissie - aantal versnellingen				
Automatische transmissie - aantal versnellingen	AWF8G45 - 8	AWF8G45 - 8	AW TG-81SD - 8	
PRESTATIES				
Acceleratie 0-100 km/u (sec)	7,9	6,9	5,9	
Topsnelheid	180	180	180	125 (PURE-modus)
BRANDSTOFVERBRUIK L/100KM ¹⁾				
Gemiddelde brandstofverbruik	6,9 - 7,7	6,9 - 7,7	2,0 - 2,7	
Verbruik in kilometers per liter	14,5 - 13,0	14,5 - 13,0	50,0 - 37,0	
WLTP CO ₂ -emissie in g/km	158 - 176	158 - 176	46 - 61	
Zuinigheidscategorie vanaf				
Emissienorm	EURO 6d	EURO 6d	EURO 6d	
Actieradius in PURE-modus (elektrisch) in km				58 - 51
Laadtijd 16A/10A/6A				3 / 4 / 8 uur
GEWICHTEN (KG)				
Massa leeg voertuig	1731	1731	2000	
Max. toelaatbaar totaalgewicht	2350	2350	2610	
Max. gewicht aanhanger - geremd (ongeremd)	2000 (750)	2000 (750)	2100 (750)	
Kogeldruk	100	100	100	
Max. toelaatbare dakbelasting	100	100	100	
PNO12 ²⁾	235.K9.xx.0D1	235.L1.xx.0D1	235.BF.xx.0D1	


VOLVO V90 AFMETINGEN EN VOLUMES

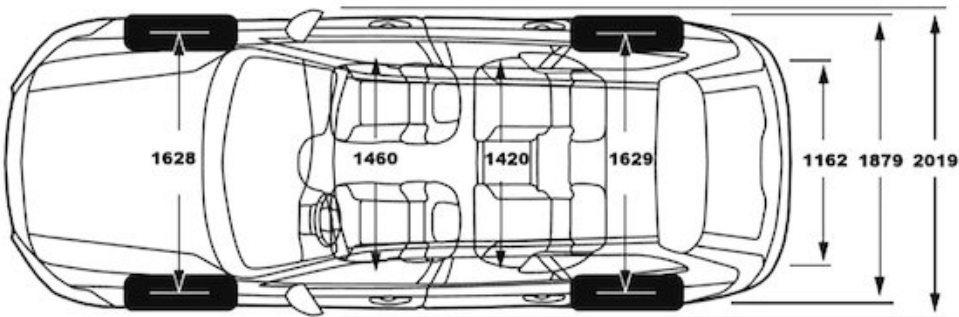
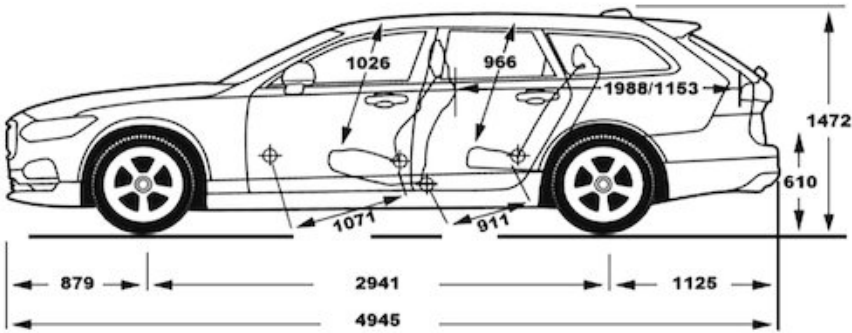
EXTERIEUR (CM)	
Lengte - Wielbasis	494,5 - 294,1
Breedte V90 (incl. sierlijst / incl. spiegels)	187,9 (189,0 / 201,9)
Hoogte (onbelast)	147,8
Spoorbreedte voor met 18" wielen / 19" / 20" / 21"	162,8 / 161,8 / 161,7 / 162,3
Spoorbreedte achter met 18" wielen / 19" / 20" / 21"	162,9 / 161,9 / 161,8 / 162,4
Bodemvrijheid (onbelast) - Doorwaaddiepte	15,6 - 25,0
Brandstoftank	60L
Draaicirkel tussen stoepanden afhankelijk van wielgrootte	11,4 m - 11,8 m
INTERIEUR (CM)	
Hoofdruimte met schuifdak (voor / achterbank)	100,6 / 95,7
Hoofdruimte zonder schuifdak (voor / achterbank)	102,6 / 96,6
Schouderbreedte passagierruimte (voor / achterbank)	146,0 / 142,0
Beenruimte (voor / achterbank)	107,1 / 91,1
Inhoud bagageruimte ISO V211-2 / ISO V211-1 / ISO V214-1 ³⁾	560L / 913L / 1526L
Inhoud bagageruimte onder laadvloer ISO V209 ³⁾	77L
Lengte bagageruimte achterbank-bagageopening	115,3
Lengte bagageruimte voorstoelen-bagageopening	198,8
Hoogte bagageruimte (min / max)	70,4 / 75,9
Tilhoogte	61,0
Breedte bagageopening (maximaal / op bagagevloer / tussen de wielkasten)	116,2 / 113,0 / 110,0

¹⁾ De vermelde waarden voor het gecombineerde brandstofverbruik, de CO₂-emissie en range zijn gemeten volgens de nieuwe WLTP-testmethodiek in overeenstemming met de toepasselijke Europese regelgeving. Alle waarden zijn op basis van WLTP tenzij anders vermeld. De vanaf-waarden gelden voor de configuratie met de laagst mogelijke CO₂ emissie. De exacte waarde is afhankelijk van gekozen velgen, packs en of Raadpleeg uw Volvo-dealer of de car configurator op volvocars.nl voor voertuigspecifieke informatie. Actuele brandstofverbruikcijfers en range kunnen afwijken door rijstijl, weg- en verkeersfactoren, weersinvloed de onderhoudsconditie en de belading van de auto.

²⁾ Vervang 'xx' in de PNO12 met de code van de desbetreffende uitvoering: 17 (Momentum Business), G7 (Inscription Expression), 13/G3 (Inscription) of R5/V5 (R-Design)

³⁾ ISO V211-2 : Met achterbank opgeklapt, laadhoogte gelijk aan bovenzijde achterbank / ISO V211-1: Met achterbank neergeklapt, laadhoogte gelijk aan bovenzijde voorstoelen / ISO V214-1: Met achterbank neergeklapt, laadhoogte gelijk aan plafond / Metingen door middel van 1 liter dozen (200x100x50 mm)

T8 AWD Plug-in hybrid	
B4204T34	Elektromotor
4 cilinder lijn / 16	Lithium-Ion 11,6 kWh
Turbo	
1969	
82 x 93,2	
10,3:1	
287/400-6000	
400/2200-4800	240
Voorwiel-aandrijving	Achterwiel-aandrijving
30.000	
AW TG-81SD - 8	
5,3	
180	125 (Pure-modus)
2,0 - 2,7	
50,0 - 37,0	
46 - 61	
	
EURO 6d	
	58 - 51
	3 / 4 / 8 uur
2000	
2620	
2100 (750)	
100	
100	
235.BM.xx.0D1	



VOLVO V90 CROSS COUNTRY TECHNISCHE SPECIFICATIES

MOTOREN	B5 AWD Mild hybrid	B6 AWD Mild hybrid
Type	B420T2	B420T
Cilinderaantal/kleppen	4 cilinder lijn / 16	4 cilinder lijn / 16
Drukvlulling	Turbo	Turbo
Cilinderinhoud (cc)	1969	1969
Boring & slag (mm)	82 x 93,2	82 x 93,2
Compressieverhouding	10,5:1	9,0:1
Max. vermogen kW/pk/tpm	184/250- 5400-5700	220/300- 5400
Max. koppel Nm/tpm	350/1800-4800	420/2100-4800
Aandrijving	Vierwiel-aandrijving	Vierwiel-aandrijving
Onderhoudsinterval (km)	30.000	30.000
TYPE TRANSMISSIE		
Manuele transmissie - aantal versnellingen		
Automatische transmissie - aantal versnellingen	AWF8G45	AWF8G55
PRESTATIES		
Acceleratie 0-100 km/u (sec)	7,4	6,4
Topsnelheid	180	180
BRANDSTOFVERBRUIK L/100KM¹⁾		
Gemiddelde brandstofverbruik	7,6 - 8,3	8,2 - 8,8
Verbruik in kilometers per liter	13,2 - 12,0	12,2 - 11,4
WLTP CO ₂ -emissie in g/km	175 - 188	184 - 198
Zuinigheidscategorie vanaf	C	C
Emissienorm	EURO 6d	EURO 6d
GEWICHTEN (KG)		
Massa leeg voertuig	1825	1841
Max. toelaatbaar totaalgewicht	2430	2450
Max. gewicht aanhanger - geremd (ongeremd)	2400 (750)	2400 (750)
Kogeldruk	100	100
Max. toelaatbare dakbelasting	100	100
PNO12²⁾	236.L1.xx.0C1	236.06.xx.0C1

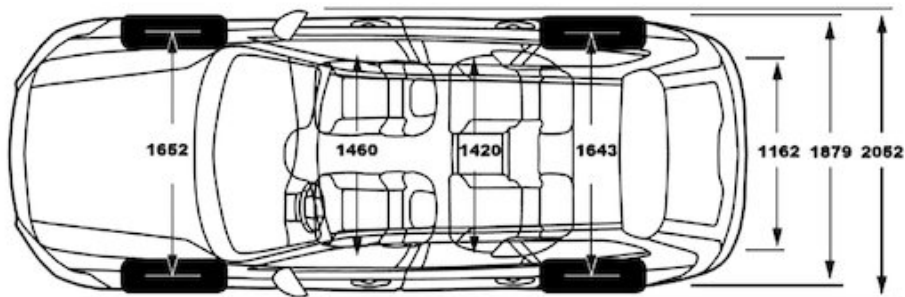
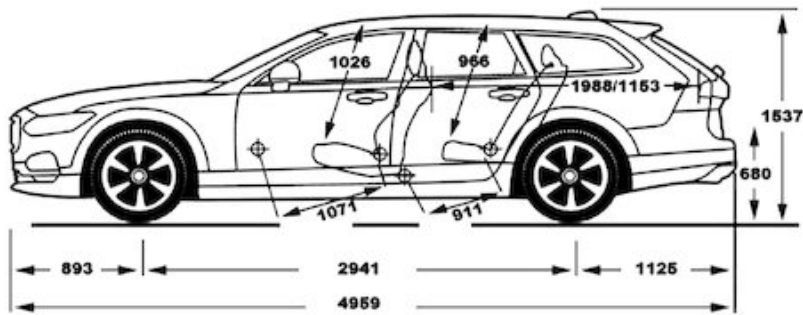
VOLVO V90 CROSS COUNTRY AFMETINGEN EN VOLUMES

EXTERIEUR (CM)	
Lengte - Wielbasis	495,9 - 294,1
Breedte V90 Cross Country (incl. spiegels)	190,3 (205,2)
Hoogte (onbelast)	154,3
Spoorbreedte voor met 18" & 19" wielen / met 20" & 21"	165,2 / 165,5
Spoorbreedte achter met 18" wielen / met 19" en 20" / 21"	164,3 / 164,5
Bodemvrijheid (onbelast) - Doorwaaddiepte	21,0 - 30,0
Aanloophoek / Afloophoek / Hellingshoek	19,0° / 20,7° / 17,7°
Brandstoftank AWD	71L
Draaicirkel tussen stoepanden	11,4 m - 11,8 m
INTERIEUR (CM)	
Hoofdruimte met schuifdak (voor / achterbank)	100,6 / 95,7
Hoofdruimte zonder schuifdak (voor / achterbank)	102,6 / 96,6
Schouderbreedte passagierruimte (voor / achterbank)	146,0 / 142,0
Beenruimte (voor / achterbank)	107,1 / 91,1
Inhoud bagageruimte ISO V211-2 / ISO V211-1 / ISO V214-1 ³⁾	560L / 913L / 1526L
Inhoud bagageruimte onder laadvloer ISO V209 ³⁾	77L
Lengte bagageruimte achterbank-bagageopening	115,3
Lengte bagageruimte voorstoelen-bagageopening	198,8
Hoogte bagageruimte (min / max)	70,4 / 75,9
Tilhoogte	61,0
Breedte bagageopening (maximaal / op bagagevloer / tussen de wielkasten)	116,2 / 113,0 / 110,0

¹⁾ De vermelde waarden voor het gecombineerde brandstofverbruik, de CO₂-emissie en range zijn gemeten volgens de nieuwe WLTP-testmethodiek in overeenstemming met de toepasselijke Europese regelgeving. Alle waarden zijn op basis van WLTP tenzij anders vermeld. De vanaf-waarden gelden voor de configuratie met de laagst mogelijke CO₂ emissie. De exacte waarde is afhankelijk van gekozen velgen, packs en opties. Raadpleeg uw Volvo-dealer of de car configurator op volvocars.nl voor voertuigspecifieke informatie. Actuele brandstofverbruikscijfers en range kunnen afwijken door rijstijl, weg- en verkeersfactoren, weersinvloeden, de onderhoudsconditie en de belading van de auto.

²⁾ Vervang 'xx' in de PNO12 met de code van de desbetreffende uitvoering: 17 (Cross Country Pro)

³⁾ ISO V211-2 : Met achterbank opgeklapt, laadhoogte gelijk aan bovenzijde achterbank / ISO V211-1: Met achterbank neergeklapt, laadhoogte gelijk aan bovenzijde voorstoelen / ISO V214-1: Met achterbank neergeklapt, laadhoogte gelijk aan plafond / Metingen door middel van 1 liter dozen (200x100x50 mm)



V O L V O

Disclaimer: Wijzigingen in specificaties, standaarduitvoering en prijzen voorbehouden.
Alle genoemde prijzen kunnen te allen tijde zonder voorafgaande kennisgeving worden gewijzigd.

VOLVOCARS.NL/CONFIGURATOR
Volvo V90 MY22 5-2021 (V1)

